



SSC SERIES

เครื่องผลิตคลอรีนด้วยเกลือ

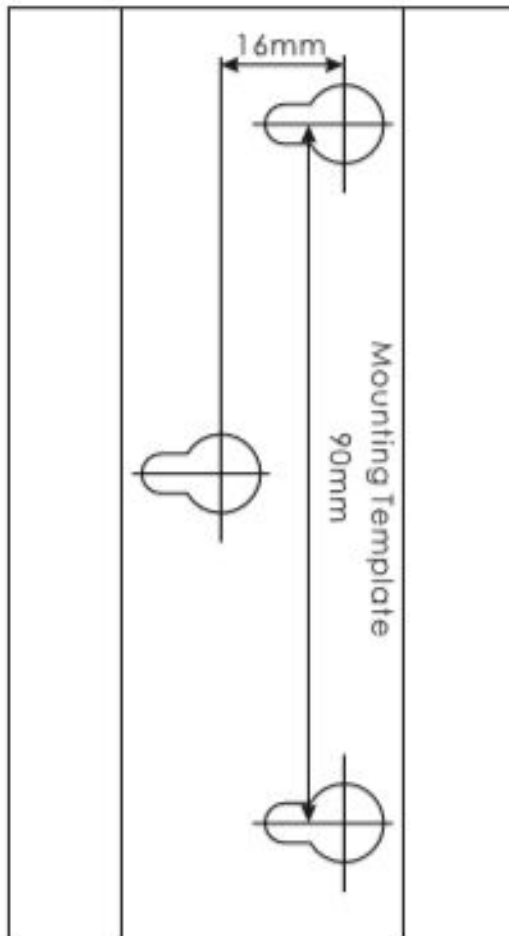
คู่มือผู้ใช้

สารบัญ

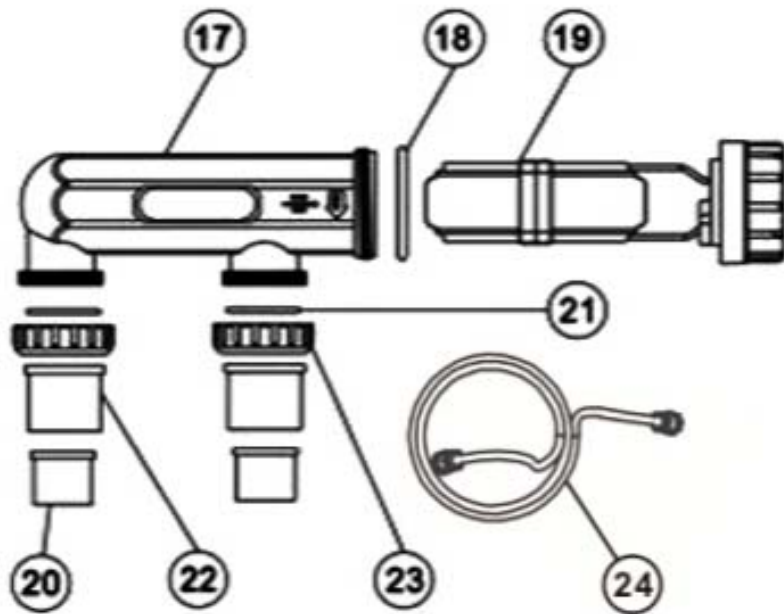
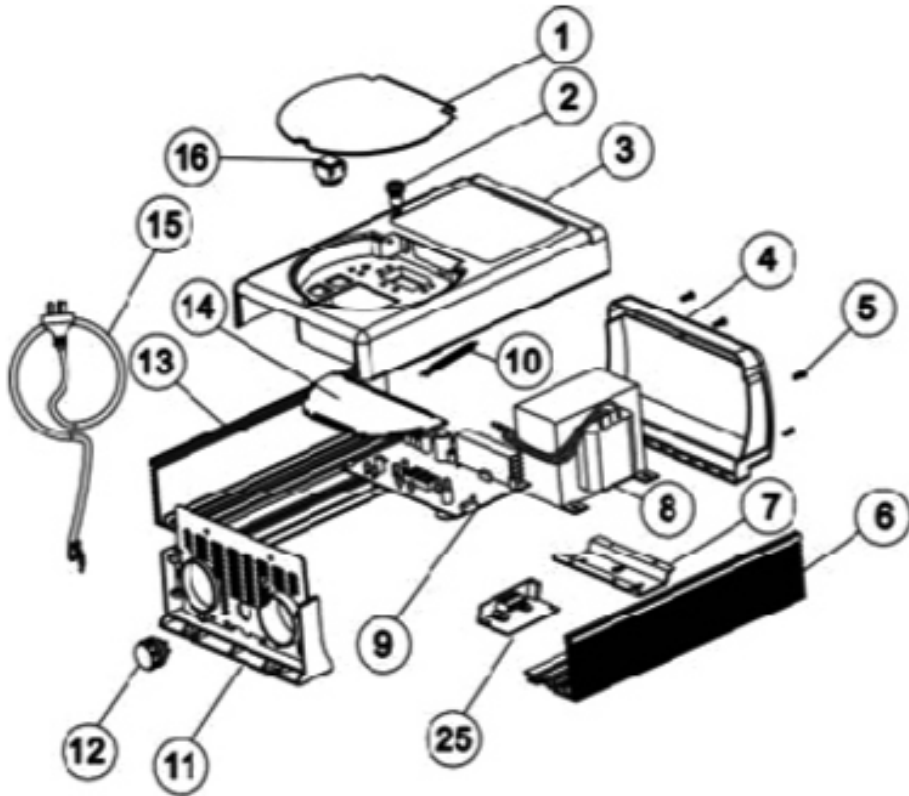
1 หลักการทำงาน	3
6 คุณสมบัติของผลิตภัณฑ์	3
2 รูปผลิตภัณฑ์	3 - 5
3 มิติ	4
4 สภาพะในการทำงาน	4
5 ข้อมูลจำเพาะของผลิตภัณฑ์	4 - 5
7 คำแนะนำในการติดตั้ง	5 - 6
8 การติดตั้ง	6 - 7
9 ภาพรวมในการทำงาน	7
10 การทำงานของนาฬิกา (สำหรับบางรุ่นเท่านั้น)	9
12 การบำรุงรักษาและการแก้ปัญหา	10
13 อะไหล่	11 - 14

Installation template

Ratio 1:1

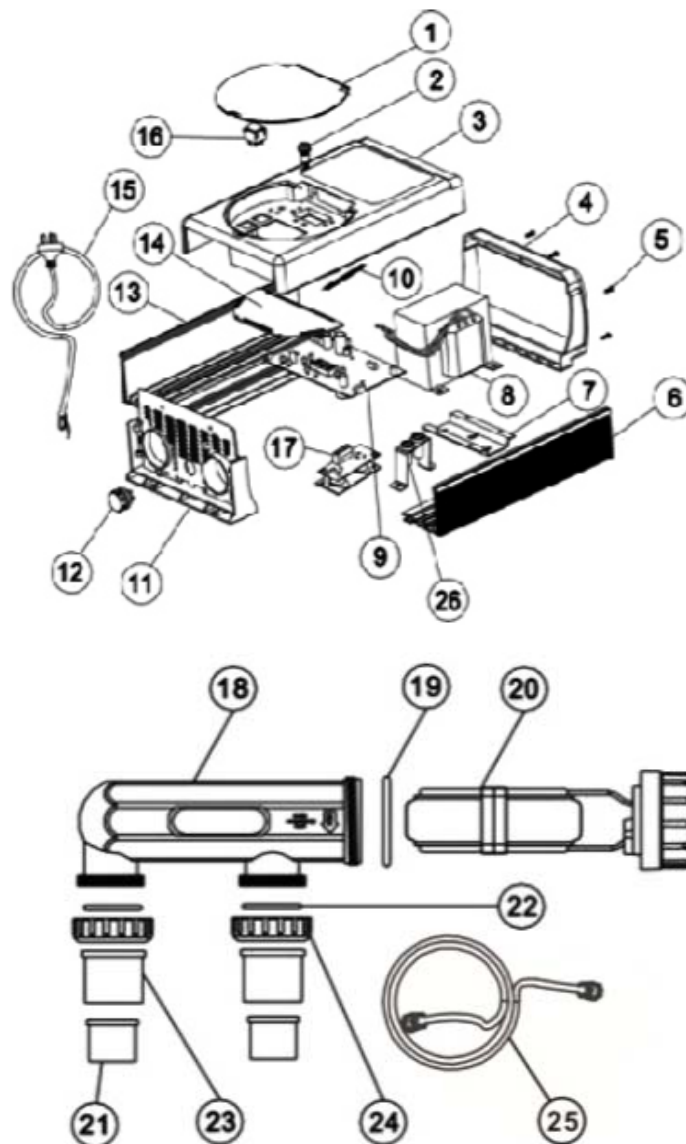


ส่วนประกอบของ SSC Model: SSC15 – E / SSC25-E			
หมายเลข	รหัสส่วนประกอบ	คำอธิบาย	จำนวน
1	01041040	แบบประตู	1
2	89380201	กล่องสะพานไฟ	1
3	89380207	ฝา SSC 15-E พร้อมฉลาก	1
3	89380208	ฝา SSC 25-E พร้อมฉลาก	1
4	01360002	ฝาครอบส่วนบนของเครื่องผลิตคลอรีน	1
5	03011169	สกรู M4 x 10	28
5	02020003	พลาสติกครอบสำหรับฝาครอบส่วนบนของเครื่องผลิตคลอรีน	4
6	03031031	Profile B	1
7	03031024	ที่แขวน	1
8	04012005	ตัวแปลงไฟสำหรับ SSC 15-E	1
8	04012006	ตัวแปลงไฟสำหรับ SSC 25-E	1
9	89380202	SSC 15 PCB Control Complete	1
9	89380203	SSC 25 PCB Control Complete	1
10	03014016	สปริง	1
11	01360008	Bottom Panel Comp	1
12	04010018	SP Power Point	1
13	03031022	Profile A	1
14	01360004	ฝาครอบที่กัน	1
15	04013082	สายไฟและปลั๊กยุโรป	1
15	04013101	สายไฟและปลั๊กออสเตรเลีย	1
16	04010007	สวิตช์ I O 250V AC/6A	1
17	01201025	ตัวเรือนเซลล์	1
18	02021044	โอริงสำหรับตัวเรือน	1
19	08050018	เซลล์อะไหล่สำหรับ SSC 15	1
19	08050019	เซลล์อะไหล่สำหรับ SSC 25 และ SSC 50	1
20	01171155	ท่อยูนิย่น 1.5”	2
21	02020016	โอริงสำหรับท่อยูนิย่น	2
22	01171154	ท่อยูนิย่น 2.0” (A/E)	2
23	01013032	น็อตท่อยูนิย่น 2.0”	2
24	89380206	สายไฟเครื่องผลิตคลอรีนด้วยเกลือ SSC 15 / SSC 25	1
25	04010029	SSC 15 Silicon controlled combination	1
25	04010028	SSC 25 Silicon controlled combination	1



ส่วนประกอบของ SSC Model: SSC50E			
หมายเลข	รหัสส่วนประกอบ	คำอธิบาย	จำนวน
1	01041040	แบบประตู	1
2	89380218	กล่องสะพานไฟ	1
3	89380207	ฝา SSC 15-E พร้อมฉลาก	1
4	01360002	ฝาครอบส่วนบนของเครื่องผลิตคลอรีน	1
5	03011169	สกรู M4 x 10	28
5	02020003	พลาสติกครอบสำหรับฝาครอบส่วนบนของเครื่องผลิตคลอรีน	4
6	03031031	Profile B	1
7	03031024	ที่แขวน	1
8	04012005	ตัวแปลงไฟสำหรับ SSC 15-E	1
8	04012006	ตัวแปลงไฟสำหรับ SSC 25-E	1
9	89380202	SSC 15 PCB Control Complete	1
9	89380203	SSC 25 PCB Control Complete	1
10	03014016	สปริง	1
11	01360008	Bottom Panel Comp	1
12	04010018	SP Power Point	1
13	03031022	Profile A	1
14	01360004	ฝาครอบที่กั้น	1
15	04013082	สายไฟและปลั๊กยุโรป	1
15	04013101	สายไฟและปลั๊กออสเตรเลีย	1
16	04010007	สวิตช์ I O 250V AC/6A	1
17	04010027	SSC 50 Silicon controlled combination	1
18	01201025	ตัวเรือนเซลล์	1
19	02021044	โอรังสำหรับตัวเรือน	1
20	08050019	เซลล์อะไหล่สำหรับ SSC 25 และ SSC 50	1

21	01171155	ท่อยูเนียน 1.5"	2
22	02020016	โอริงสำหรับท่อยูเนียน	2
23	01171154	ท่อยูเนียน 2.0" (AVE)	2
24	01013032	น็อตท่อยูเนียน 2.0"	2
25	89380215	ชุดสายไฟเครื่องผลิตคลอรีนด้วยเกลือ	1
26	89380221	ตัวรับน้ำหนักสะพานไฟ	1



คำเตือน:

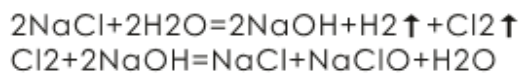
อุปกรณ์นี้สามารถใช้ได้โดยเด็กอายุตั้งแต่ 8 ปีขึ้นไป รวมถึงผู้มีข้อจำกัดทางร่างกาย การรับรู้ ความบกพร่องด้านสติปัญญาหรือขาดความรู้และประสบการณ์หากมีการดูแลหรือแนะนำเกี่ยวกับการใช้งานอย่างปลอดภัยและมีความเข้าใจเกี่ยวกับอันตรายที่เกี่ยวข้อง เด็กไม่ควรเล่นกับอุปกรณ์นี้ เด็กไม่ควรทำความสะอาดและดูแลรักษาโดยไม่มีผู้กำกับดูแล หากสายจ่ายไฟได้รับความเสียหาย จะต้องทำการเปลี่ยนสายโดยผู้ผลิต ตัวแทนบริการของผู้ผลิต หรือบุคคลที่มีคุณสมบัติคล้ายกันเพื่อป้องกันอันตรายที่อาจเกิดขึ้น เครื่องควบคุมสามารถเชื่อมต่อกับปั๊มหนึ่งเครื่องและไฟได้น้ำหนึ่งดวงเท่านั้น (เฉพาะ SSC-TLT Series) การบรรจุกระแสไฟฟ้าของปั๊มที่เชื่อมต่อจะต้องไม่เกิน 8 แอมป์ (เฉพาะ SSC-TLT Series)

เครื่องผลิตคลอรีนด้วยเกลือยี่ห้อ Emaux

การฆ่าเชื้อโรคในสระอย่างปลอดภัย

หลักการทำงาน

เครื่องผลิตคลอรีนใช้กระบวนการอิเล็กโทรไลซิสในการทำละลายเกลือ (NaCl) ในสระว่ายนํ้าเพื่อก่อให้เกิดคลอรีน (Cl₂) ตัวควบคุมของเครื่องผลิตคลอรีนสามารถควบคุมการผลิตคลอรีนโดยเปลี่ยนการไหลกระแสไฟฟ้าผ่านไทเทเนียมอิเล็กโทรดในตัวเรือนเซลล์ คลอรีนเป็นสารฆ่าเชื้อโรคที่มีประสิทธิภาพซึ่งนิยมใช้ในสระว่ายนํ้า มันสามารถป้องกันการเจริญเติบโตของแบคทีเรียและเชื้อรา



คุณสมบัติของผลิตภัณฑ์

1. มีความสะดวกสบาย สามารถผลิตสารฆ่าเชื้อที่ทำจากคลอรีนบริสุทธิ์ได้
2. ไม่จำเป็นต้องใช้สารเคมีอื่นในการทำความสะอาดซึ่งอาจก่อให้เกิดการระคายเคืองแต่ดวงตาและผิวหนัง เพียงแค่เติมเกลือลงไปในสระเท่านั้น
3. เกลือในสระมีปริมาณน้อยจนคุณแทบจะไม่ได้รับรู้รสหรือได้กลิ่น
4. อิเล็กโทรดทำจากไทเทเนียม ซึ่งมีความแข็งแรงและทนต่อการกัดกร่อน
5. ติดตั้งและใช้งานได้ง่าย
6. น้ำไม่มีกลิ่นคลอรีนรุนแรงเพราะไม่ได้เติมคลอรีนลงไปในสระโดยตรง

รูปผลิตภัณฑ์



กล่องควบคุมเครื่องผลิต
คลอรีนด้วยเกลือ



เซลล์อิเล็กโทรไลต์



ท่อยูเนียนแอนกประสงค์



สายไฟ



สกรูและสะพานไฟ



คู่มือ

มิติของผลิตภัณฑ์

- กล่องควบคุม: 360 x 220 x 135 มม.
- เซลล์อิเล็กโทรไลต์: 380 x 118 x 130 มม.

สถานะในการทำงาน

- ความชื้น: $\leq 85\%$
- สถานที่ติดตั้งจะต้องถ่ายเทอากาศได้ดี
- อยู่ห่างจากแหล่งความร้อนอื่น ๆ

การคำนวณระดับคลอรีน

$$\text{อัตราการผลิตคลอรีนที่ต้องการ (กรัม / ชม.)} = \frac{\text{ปริมาตรสระ (ลิตร)} \times \text{คลอรีนมาตรฐาน (กรัมต่อลิตร)}}{\text{อัตราการหมุนเวียน (ชั่วโมง)}}$$

ระดับคลอรีนมาตรฐานไม่น้อยกว่า 2 มก. / ลิตร = 0.002 กรัมต่อลิตร

ตัวอย่าง

ปริมาตรสระ 65 ลบม. = 65,000 ลิตร

อัตราการหมุนเวียน = 4 ชั่วโมง

$$\text{อัตราการผลิตคลอรีนที่ต้องการ (กรัม / ชม.)} = \frac{65,000 \times 0.002 \text{ กรัมต่อลิตร}}{4 \text{ ชั่วโมง}} = 32.5 \text{ กรัม/ชั่วโมง}$$

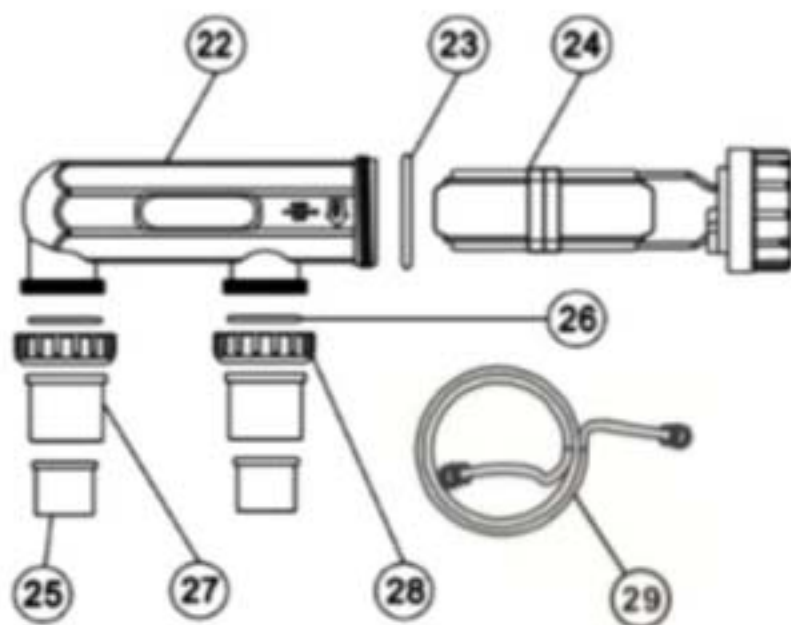
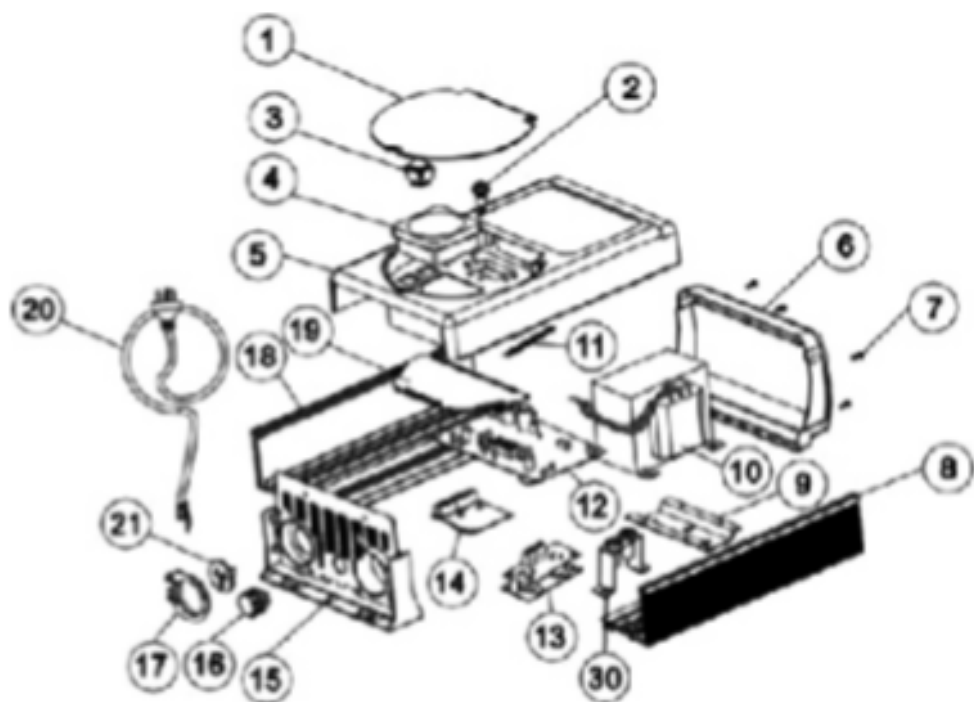
ข้อมูลจำเพาะของผลิตภัณฑ์

SSC – TLT Series

(เครื่องผลิตคลอรีนชนิดมีไฟได้น้ำ เครื่องแปลงไฟ และสวิตซ์เวลา)

รุ่น	แรงดันไฟฟ้ารับเข้า เครื่องผลิตคลอรีน ด้วยเกลือ / ความถี่	ระดับ (เครื่องผลิตคลอรีน ด้วยเกลือและตัว แปลงไฟได้น้ำ)	ปริมาณที่ผลิตได้ ของเซลล์	สระไฟเบอร์กลาส (ลิตร)	สระคอนกรีต (ลิตร)
SSC 15-TLT	220-250 V AC 50/60 Hz	100V A + 100V A (ไฟได้น้ำ)	15 กรัม/ชม.	50000	45000
	100-120 V AC 50/60 Hz				
SSC 25-TLT	220-250 V AC 50/60 Hz	100V A + 160V A (ไฟได้น้ำ)	25 กรัม/ชม.	75000	70000
	100-120 V AC 50/60 Hz				

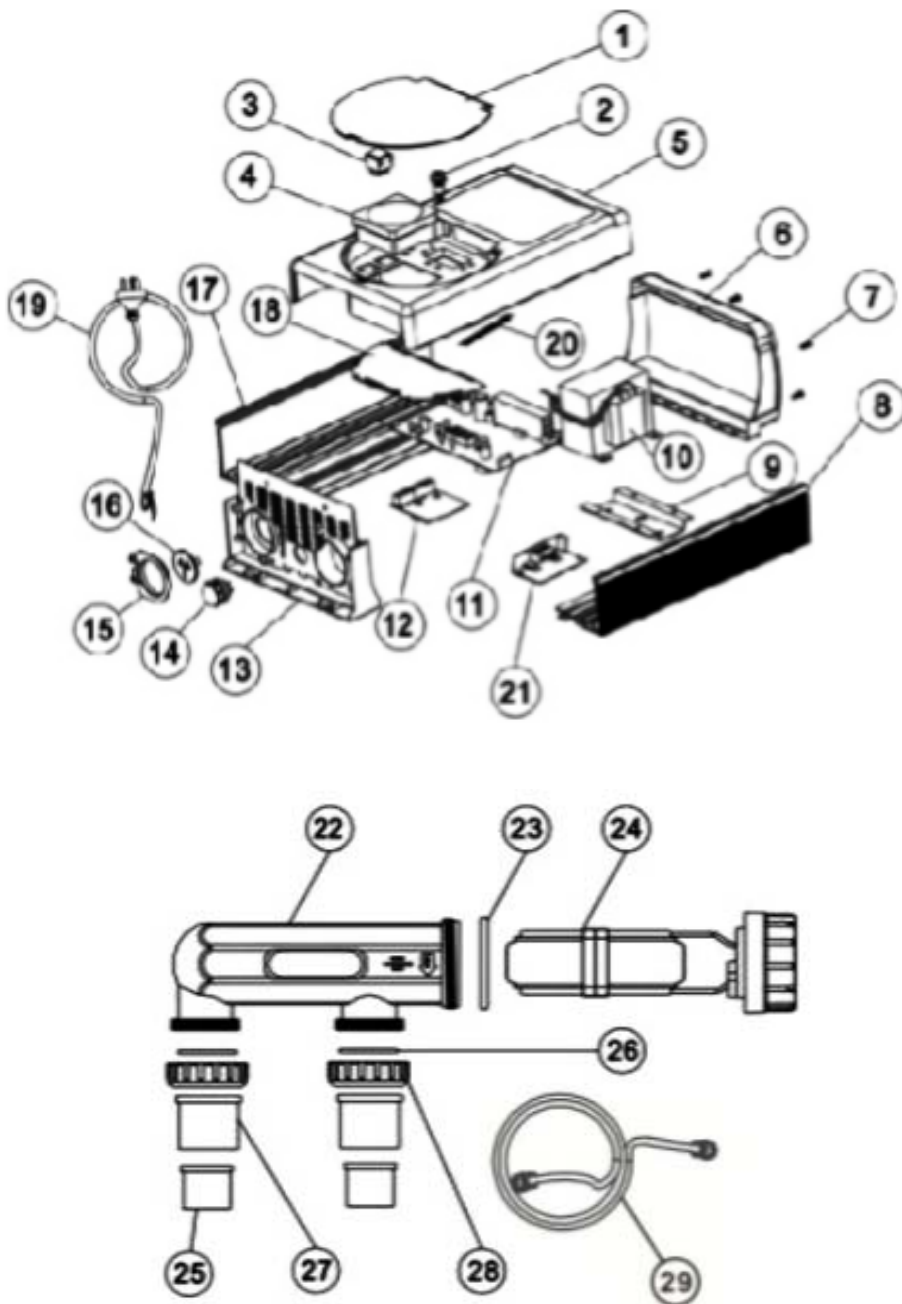
ส่วนประกอบของ SSC Model: SSC50-T			
หมายเลข	รหัสส่วนประกอบ	คำอธิบาย	จำนวน
1	01041040	แบบประตู	1
2	89380218	กล่องสะพานไฟ	1
3	04010006	สวิตช์ I O 250V AC/6A	1
4	04010043	Timer Analogue Battery Pack	1
5	89380210	ฝา SSC 50-T พร้อมฉลาก	1
6	01360002	ฝาครอบส่วนบนของเครื่องผลิตคลอรีน	1
7	03011169	สกรู M4 x 10	28
7	02020003	พลาสติกครอบสำหรับฝาครอบส่วนบนของเครื่องผลิตคลอรีน	4
8	03031031	Profile B	1
9	03031024	ที่แขวน	1
10	04012005	ตัวแปลงไฟสำหรับ SSC 50	1
11	03014016	สปริง	1
12	89380216	SSC 50 PCB Control Complete	1
13	04010027	SSC 50 Silicon controlled combination	1
14	89380217	EMC Board (ไม่มีไฟ)	1
15	01360005	Bottom Panel Comp	1
16	04010018	SP Power Point	1
17	89380205	แผ่นปิดชิ้นส่วน	1
18	03031022	Profile A	1
19	01360004	ฝาครอบที่กัน	2
20	04013082	สายไฟและปลั๊กยุโรป	1
20	04013101	สายไฟและปลั๊กออสเตรเลีย	1
21	04010015	แจ๊ค 250V / 10A สำหรับออสเตรเลีย	1
22	01201025	ตัวเรือนเซลล์	1
23	02021044	โอรังสำหรับตัวเรือน	1
24	08050019	เซลล์อะไหล่สำหรับ SSC 25 และ SSC 50	1
25	01171155	ท่อยูนิย่น 1.5"	2
26	02020016	โอรังสำหรับท่อยูนิย่น	2
27	01171154	ท่อยูนิย่น 2.0" (A/E)	2
28	01013032	น็อตท่อยูนิย่น 2.0"	2
29	89380215	ชุดสายไฟเครื่องผลิตคลอรีนด้วยเกลือ	1
30	89380221	ตัวรับน้ำหนักสะพานไฟ	1



อะไหล่

ส่วนประกอบของ SSC Model: SSC 15 T / SSC 25 T			
หมายเลข	รหัสส่วนประกอบ	คำอธิบาย	จำนวน
1	01041040	แบบประตู	1
2	89380201	กล่องสะพานไฟ	1
3	04010006	สวิตช์ I O 250V AC/6A	1
4	04010043	Timer Analogue Battery Pack	1
5	89380212	ฝา SSC 15-T พร้อมฉลาก	1
5	89380211	ฝา SSC 25-T พร้อมฉลาก	1
6	01360002	ฝาครอบส่วนบนของเครื่องผลิตคลอรีน	1
7	03011169	สกรู M4 x 10	28
7	02020003	พลาสติกครอบสำหรับฝาครอบส่วนบนของเครื่องผลิตคลอรีน	4
8	03031031	Profile B	1
9	03031024	ที่แขวน	1
10	04012005	ตัวแปลงไฟสำหรับ SSC 15	1
10	04012006	ตัวแปลงไฟสำหรับ SSC 25	1
11	89380202	SSC 15 PCB Control Complete	1
11	89380203	SSC 25 PCB Control Complete	1
12	89380217	EMC Board (ไม่มีไฟ)	1
13	01360005	Bottom Panel Comp	1
14	04010018	SP Power Point	1
15	89380205	แผ่นปิดชิ้นส่วน	2
16	04010015	แจ๊ค 250V / 10A สำหรับออสเตรเลีย	1
17	03031022	Profile A	1
18	01360004	ฝาครอบที่กั้น	1
19	04013082	สายไฟและปลั๊กยุโรป	1
19	04013101	สายไฟและปลั๊กออสเตรเลีย	1
20	03014016	สปริง	1
21	04010029	SSC15 Silicon controlled combination	1
21	04010028	SSC25 Silicon controlled combination	1
22	01201025	ตัวเรือนเซลล์	1
23	02021044	โอรังสำหรับตัวเรือน	1
24	08050018	เซลล์อะไหล่สำหรับ SSC 15	1
24	08050019	เซลล์อะไหล่สำหรับ SSC 25	1

25	01171155	ท่อยูเนียน 1.5"	2
26	02020016	โอรังสำหรับท่อยูเนียน	2
27	01171154	ท่อยูเนียน 2.0" (AVE)	2
28	01013032	น็อตท่อยูเนียน 2.0"	2
29	89380215	ชุดสายไฟสำหรับเครื่องผลิตคลอรีนด้วยเกลือ SSC 50	1



SSC-T Series

(เครื่องผลิตคลอรีนมีสวิตซ์เวลา)

รุ่น	แรงดันไฟฟ้ารับเข้า เครื่องผลิตคลอรีน ด้วยเกลือ / ความถี่	ระดับ (เครื่องผลิตคลอรีน ด้วยเกลือและตัว แปลงไฟได้น้ำ)	ปริมาณที่ผลิตได้ ของเซลล์	สระไฟเบอร์กลาส (ลิตร)	สระคอนกรีต (ลิตร)
SSC 15-T	220-250 V AC 50/60 Hz	100V A	15 กรัม/ชม.	50000	45000
	100-120 V AC 50/60 Hz				
SSC 25-T	220-250 V AC 50/60 Hz	160V A	25 กรัม/ชม.	75000	70000
	100-120 V AC 50/60 Hz				
SSC 50-T	220-250 V AC 50/60 Hz	300V A	45 กรัม/ชม.	120000	110000
	100-120 V AC 50/60 Hz				

SSC – E Series

(เครื่องผลิตคลอรีนด้วยเกลือรุ่นพื้นฐาน)

รุ่น	แรงดันไฟฟ้ารับเข้า เครื่องผลิตคลอรีน ด้วยเกลือ / ความถี่	ระดับ (เครื่องผลิตคลอรีน ด้วยเกลือและตัว แปลงไฟได้น้ำ)	ปริมาณที่ผลิตได้ ของเซลล์	สระไฟเบอร์กลาส (ลิตร)	สระคอนกรีต (ลิตร)
SSC 15-E	220-250 V AC 50/60 Hz	100V A	15 กรัม/ชม.	50000	45000
	100-120 V AC 50/60 Hz				
SSC 25-E	220-250 V AC 50/60 Hz	160V A	25 กรัม/ชม.	75000	70000
	100-120 V AC 50/60 Hz				

SSC 50-E	220-250 V AC 50/60 Hz	300V A	45 กรัม/ชม.	120000	110000
	100-120 V AC 50/60 Hz				

คำแนะนำในการติดตั้ง

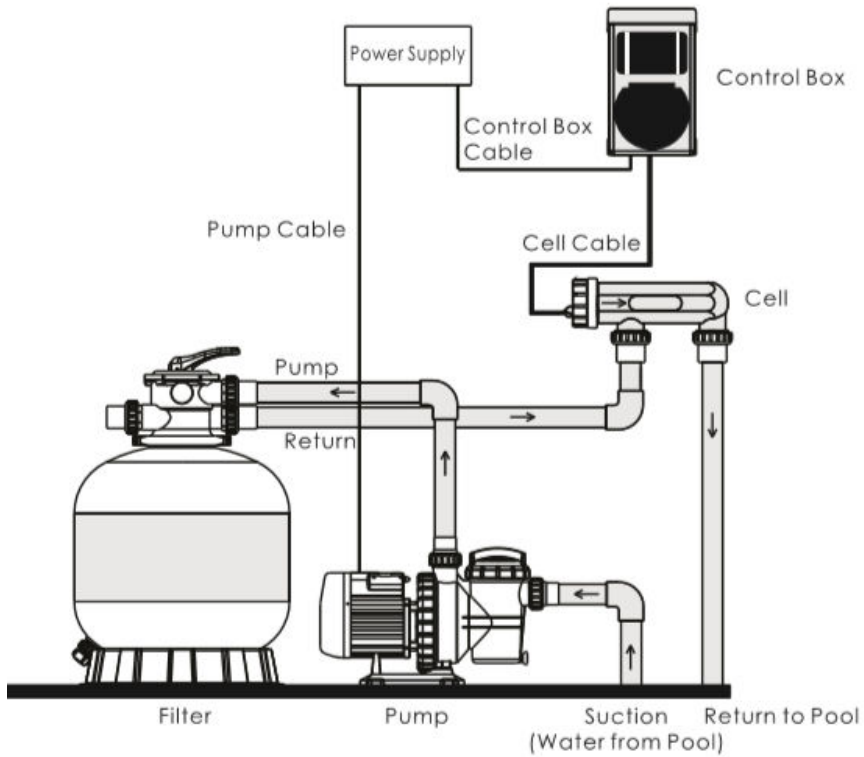
เครื่องควบคุม

1. เลือกสถานที่ที่สะดวก อากาศถ่ายเทได้ดี ห่างจากตัวกรองในระยะ 1 เมตร
2. นำตัวควบคุมไปติดกับเสาหรือกำแพงในแนวตั้ง ให้อยู่สูงจากพื้นอย่างน้อย 1.5 เมตร (มาตรฐานของออสเตรเลียกำหนดว่าตัวควบคุมไฟฟ้าจะต้องไม่อยู่ในระยะ 3 เมตรจากน้ำในสระ)
3. เสียบปลั๊กของเครื่องจ่ายไฟไปในเต้าเสียบชนิดกันน้ำ
4. เสียบปลั๊กของปั๊มเข้าไปในช่องจ่ายไฟของเครื่องจ่ายไฟ (เฉพาะรุ่น SSC-TLT เท่านั้น)
5. เครื่องจะต้องอยู่ห่างจากพื้นที่เก็บกรดและสารเคมีอื่นๆ กรดและไอสารเคมีจะกัดกร่อนชิ้นส่วนอิเล็กทรอนิกส์ภายในเครื่อง
6. เก็บให้ห่างจากแหล่งความร้อน

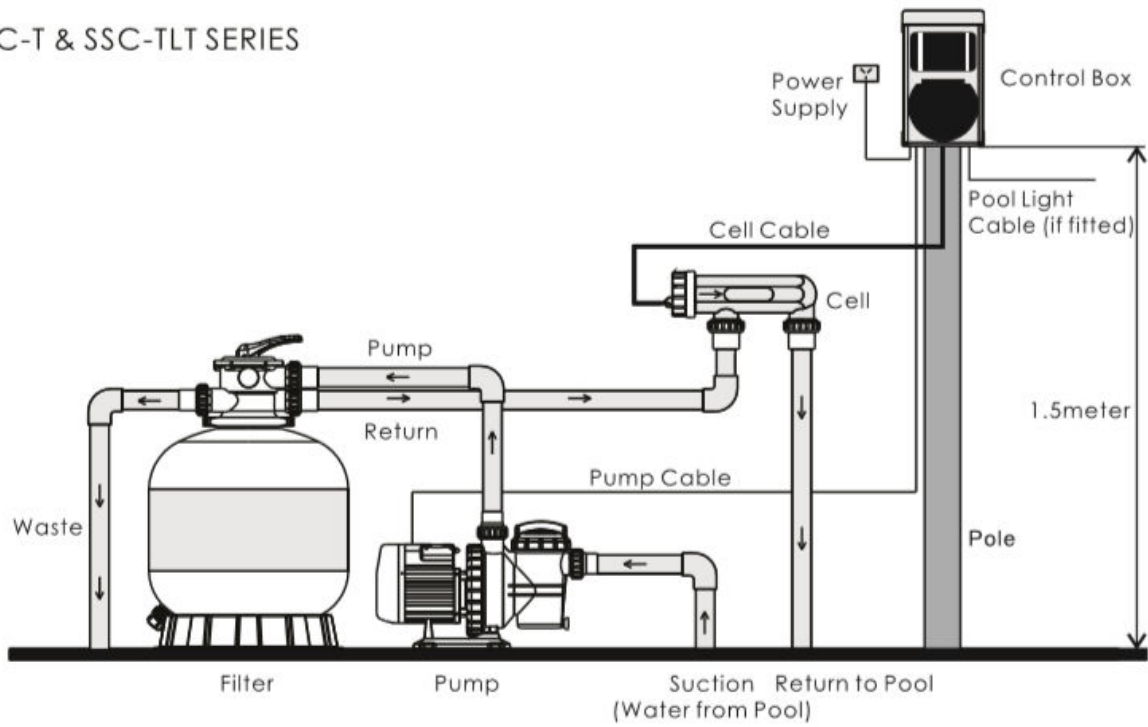
เซลล์อิเล็กโทรไลต์และอิเล็กโทรด

1. เซลล์จะต้องติดตั้งในแนวนอน
2. เชื่อมท่อน้ำเข้าและท่อน้ำออกกับตัวเซลล์ ทิศทางการไหลของน้ำจะต้องเป็นไปตามที่ระบุบนเซลล์
3. เพื่อป้องกันการสูญเสียคลอรีน เซลล์จะต้องติดตั้งไว้ปลายสุดของระบบกรอง ก่อนน้ำในสระจะไหลกลับ

การติดตั้ง SSC - E SERIES



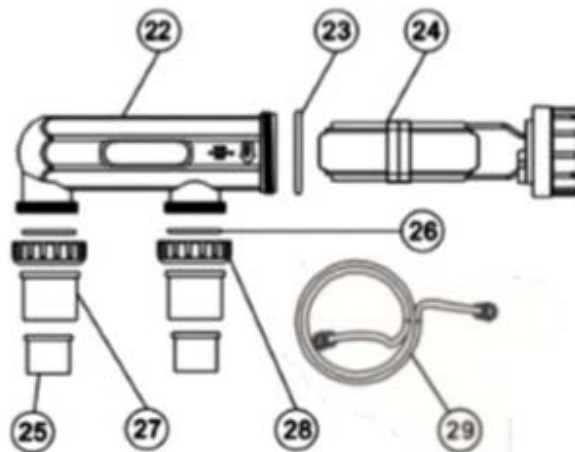
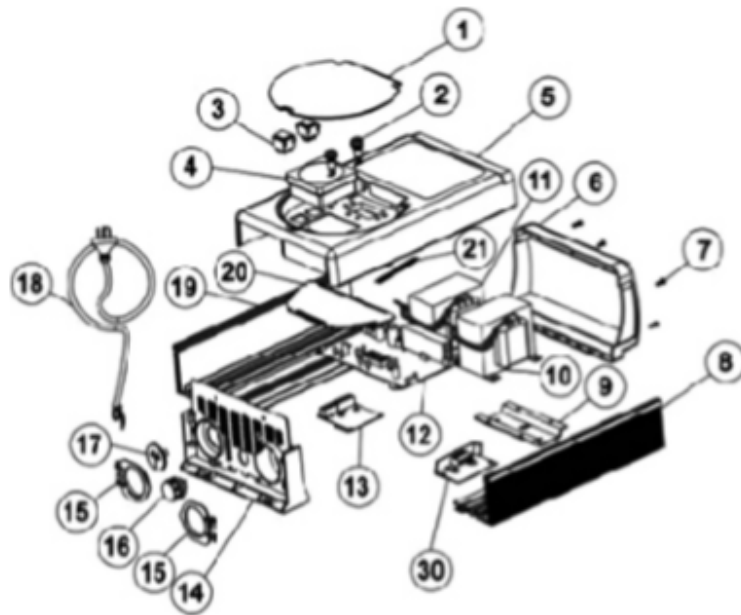
SSC-T & SSC-TLT SERIES



อะไหล่

ส่วนประกอบของ SSC Model: SSC 15 T / SSC 25 T			
หมายเลข	รหัสส่วนประกอบ	คำอธิบาย	จำนวน
1	01041040	แบบประตู	1
2	89380201	กล่องสะพานไฟ	2
3	04010006	สวิตช์ I O II 250V AC/6A	1
3	04010007	สวิตช์ I O 250V AC/6A	1
4	04010043	Timer Analogue Battery Pack	1
5	89380214	ฝา SSC 15-TLT พร้อมฉลาก	1
5	89380213	ฝา SSC 25-TLT พร้อมฉลาก	1
6	01360002	ฝาครอบส่วนบนของเครื่องผลิตคลอรีน	1
7	03011169	สกรู M4 x 10	28
7	02020003	พลาสติกครอบสำหรับฝาครอบส่วนบนของเครื่องผลิตคลอรีน	4
8	03031031	Profile B	1
9	03031024	ที่แขวน	1
10	04012005	ตัวแปลงไฟสำหรับ SSC 15	1
10	04012006	ตัวแปลงไฟสำหรับ SSC 25	1
11	04012008	ตัวแปลงไฟสำหรับแสงสว่าง	1
12	89380202	SSC 15 PCB Control Complete	1
12	89380203	SSC 25 PCB Control Complete	1
13	89380217	EMC Board (ไม่มีไฟ)	1
14	01360005	Bottom Panel Comp	1
15	89380205	แผ่นปิดชิ้นส่วน	2
16	04010018	SP Power Point	1
17	04010015	แจ๊ค 250V / 10A สำหรับออสเตรเลีย	1
18	04013082	สายไฟและปลั๊กยุโรป	1
18	04013101	สายไฟและปลั๊กออสเตรเลีย	1
19	03031022	Profile A	1
20	01360004	ฝาครอบที่กั้น	1
21	03014016	สปริง	1
22	01201025	ตัวเรือนเซลล์	1
23	02021044	โอรังสำหรับตัวเรือน	1
24	08050018	เซลล์อะไหล่สำหรับ SSC 15	1
24	08050019	เซลล์อะไหล่สำหรับ SSC 25	1

25	01171155	ท่อยูเนียน 1.5"	2
26	02020016	โอรังสำหรับท่อยูเนียน	2
27	01171154	ท่อยูเนียน 2.0" (A/E)	2
28	01013032	น็อตท่อยูเนียน 2.0"	2
29	89380206	ชุดสายไฟสำหรับเครื่องผลิตคลอรีนด้วยเกลือ SSC 15 / SSC25	1
30	04010029	SSC15 Silicon controlled combination	1
30	04010028	SSC25 Silicon controlled combination	1



การดูแลรักษาและการแก้ปัญหา

เครื่องผลิตคลอรีนด้วยเกลือเป็นอุปกรณ์ที่ใช้ฆ่าเชื้อโรคในสระว่ายน้ำ เพื่อให้ได้ประสิทธิภาพสูงสุดและยืดอายุการใช้งานให้ยาวนานจะต้องมีการดูแลรักษาอย่างดีที่สุด

- 1) รักษาสมดุลเคมีในน้ำ
- 2) สภาพแวดล้อมในการทำงานเหมาะสม
- 3) ตรวจสอบแผ่นไทเทเนียมอยู่เสมอ ในกระบวนการผลิตคลอรีนปกติ มักจะเกิดการสะสมสะเก็ดแคลเซียมลักษณะเป็นแป้งสีขาวบริเวณแผ่นไทเทเนียมในเซลล์ กรุณาตรวจสอบเซลล์เป็นประจำเพื่อป้องกันมิให้เกิดการสะสมสะเก็ดมากเกินไป หากสะสมมากเกินไปจะทำให้เกิดความเสียหายแก่เซลล์และลดประสิทธิภาพและอายุการใช้งานของเครื่องอย่างมาก
- 4) หากกล่องควบคุมล้มเหลวและเกิดการสะสมแคลเซียมมากเกินไป จะต้องทำการซ่อมบำรุงโดยผู้เชี่ยวชาญ
- 5) ป้องกันมิให้แมลงเข้าไปในกล่องควบคุมเพราะจะทำให้อุปกรณ์ไฟฟ้าด้านในเสียหาย
- 6) ตรวจสอบตัวกรองและปั๊มอยู่เสมอ

การแก้ปัญหา

1) ไม่ผลิตคลอรีน / ผลิตคลอรีนน้อย	วิธีการแก้ไข
ตรวจสอบปลั๊กไฟ / กล่องควบคุม / พลังงานของปั๊ม	เสียบปลั๊กให้แน่น
ตั้งค่าระบบต่ำเกินไป	เปิดระบบควบคุมให้อยู่ระดับสูงสุด
เครื่องหยุดอัตโนมัติเนื่องจากการตั้งค่านาฬิกา	ปรับการตั้งค่านาฬิกา
สะพานไฟขาด	ตัดไฟและเปลี่ยนสะพานไฟใหม่
สะเก็ดสะสมบนเซลล์มากเกินไป	ปิดเครื่องผลิตคลอรีนด้วยน้ำเกลือแล้วทำความสะอาดเซลล์โดยผู้เชี่ยวชาญ
ล้างยอนตัวกรอง	เมื่อล้างยอนเสร็จแล้ว เปิดตัวกรองให้กรองปกติ
เซนเซอร์แก๊สไม่เชื่อมต่อ	เชื่อมต่อเซนเซอร์แก๊สตามคู่มือฉบับนี้
ปั๊มทำงานผิดปกติ	หยุดระบบกรองและซ่อมปั๊ม
น้ำอุณหภูมิต่ำเกินไป	เปิดสวิตช์ฤดูหนาว
ระดับปริมาณเกลือต่ำเกินไป	เติมเกลือเข้าไปในสระ
ค่า pH สูงเกินไป	ตรวจสอบวาล์ว pH และคงค่าไว้ที่ 7.0 – 7.6
2) น้ำไม่ไหล	
ปั๊มทำงานผิดปกติ	หยุดระบบกรองและซ่อมปั๊ม
ล้างยอนตัวกรอง	เมื่อล้างยอนเสร็จแล้ว เปิดตัวกรองให้กรองปกติ

เซนเซอร์แก๊สไม่เชื่อมต่อ	เชื่อมเซนเซอร์แก๊สตามคู่มือฉบับนี้
3) ไม่มีการแสดงหน้าจอ	
ตั้งค่าระบบต่ำเกินไป	เปิดระบบควบคุมให้อยู่ระดับสูงสุด

1) ผู้ผลิตจัดสรรชนิดลวดในตัวสองชั้นและปลั๊กชนิดเสียบผนังเพื่อการติดตั้งที่รวดเร็วและสะดวก เพียงตัดแผ่นผนังที่ให้ไปสำหรับตำแหน่งในการเจาะรู ใช้สว่านก่อสร้างขนาด 8 มม. ในการยึดตัวควบคุมเข้ากับผนังอิฐหรือคอนกรีต ในการยึดเข้ากับเสา ให้เจาะรูนำไปก่อนแล้วยึดด้วยสกรูที่จัดไว้ให้ เมื่อสกรูอยู่ในตำแหน่ง เพียงแขวนเครื่องผลิตคลอรีนบนราวแขวนบริเวณด้านหลังของกล่องควบคุม

2) ติดกาวเซลล์เกลือแวนอนบนท่อไหลกลับของสระ รอให้กาวแห้งติดกับท่อเป็นเวลา 24 ชั่วโมง

3) ใช้สายไฟที่จัดให้ในการเชื่อมต่อเครื่องควบคุมกับเซลล์เกลือเข้าด้วยกัน

* ปลั๊กเต๋ยวสีแดงควรเชื่อมกับเครื่องควบคุม

* สายไฟสีเหลืองควรเชื่อมกับเซนเซอร์แก๊สของเซลล์

* สายไฟสีดำควรเชื่อมกับอิเล็กทรอนิกส์ หัวต่อก็จะเชื่อมกันเอง

ภาพรวมการทำงาน

1) กำลังกระแสไฟฟ้า 220 – 240 V AC, 50 / 60 Hz

2) ระดับเกลือในสระที่แนะนำ: 4000 ppm หรือมากกว่า (เกลือไม่น้อยกว่า 40 กก. เจ็องจางในน้ำ 10,000 ลิตร

* ใช้เครื่องผลิตคลอรีนในระดับเกลือที่ระบุไว้ในเอกสารนี้และบนผลิตภัณฑ์เพื่อผลิตสารทำความสะอาดได้สูงสุด และมีอายุการใช้งานที่ยาวนาน

* การใช้เครื่องผลิตคลอรีนเมื่อมีเกลือปริมาณน้อยจะทำให้เซลล์เสียหายและลดอายุการใช้งาน

* เครื่องควบคุมจะแสดงสัญญาณสีแดงเมื่อระดับเกลือต่ำ

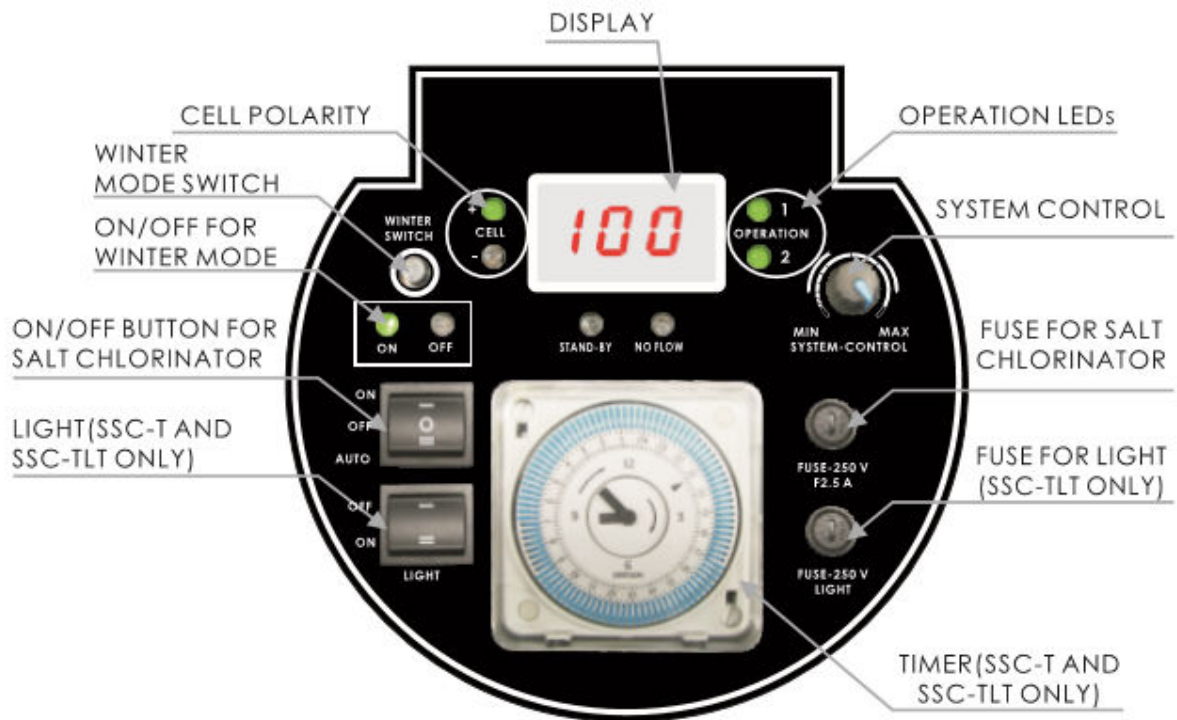
* หากไม่ดำเนินการแก้ไขระดับปริมาณเกลือ จะก่อความเสียหายที่ทำให้สิ้นสุดความคุ้มครองในการรับประกัน

3) ในช่วงที่อากาศร้อนมากหรือมีผู้ใช้สระว่ายน้ำมาก สระจะต้องมีคลอรีนมากกว่าปกติโดยใช้คลอรีนเม็ดหรือคลอรีนเหลวหรือเพิ่มระยะเวลาการทำงานของเครื่องผลิตคลอรีน

4) ก่อนเติมเกลือ ให้ลดการควบคุมระบบให้เหลือ 0 เมื่อเกลือเจ็องจางหมดแล้วจึงกลับไปทำการตั้งค่าเดิมได้

5) เคสอะลูมิเนียมที่ด้านหลังของเครื่องควบคุมทำหน้าที่เป็นแผงกันความร้อน ห้ามสัมผัสด้วยมือเปล่าเด็ดขาด

แผงควบคุม



ไฟ LED แสดงการทำงาน

FUSE: ใช้เพื่อป้องกันอุปกรณ์ไฟฟ้าภายในเครื่องควบคุม

Operation LED: สถานะการทำงานมีอยู่ 3 แบบ ได้แก่

สถานะที่ 1: การทำงานปกติ

สีเขียว 1

ทำงาน

สีเขียว 2

สถานะที่ 2: ปริมาณเกลือต่ำ / มีการสะสมบนอิเล็กโทรด / น้ำอุณหภูมิต่ำ

สีเขียว 1

ทำงาน

สีแดง 2

สถานะที่ 3: ปริมาณเกลือต่ำมาก / มีการสะสมบนอิเล็กโทรดอย่างรุนแรง / น้ำอุณหภูมิต่ำมาก

สีแดง 1

ทำงาน

สีแดง 2

SALT CHLORINATOR On/Off/Auto: สวิตช์เปิด/ปิด ในโหมดอัตโนมัติ การผลิตคลอรีนควบคุมโดยการตั้งค่านาฬิกา

Light On/Off: สวิตช์สำหรับไฟใต้น้ำที่เชื่อมกับเครื่องควบคุม (ในบางรุ่น)

System Control: ปรับการผลิตของเครื่องผลิตคลอรีน เช่น เครื่องผลิตคลอรีนปิดไว้ 8 ชั่วโมง

ตั้งที่ 100% เซลล์เกลือทำงานที่ 8 ชั่วโมง

ตั้งที่ 50% เซลล์เกลือทำงานที่ 4 ชั่วโมง

ตั้งที่ 25% เซลล์เกลือทำงานที่ 2 ชั่วโมง

Display: แสดงเปอร์เซ็นต์การผลิตคลอรีน

Winter Mode Switch and On/ off LED: เปิดเพื่อเปลี่ยนการผลิตคลอรีนที่ 85%

Cell Polarity LED: แสดงขั้วของอิเล็กโทรด ขั้วของอิเล็กโทรดจะเปลี่ยนทุก 8 ชั่วโมงของการทำงานเพื่อทำความสะอาดสิ่งสะสมบนอิเล็กโทรด

Timer: ใช้เพื่อตั้งค่าโปรแกรมให้เปิดและปิดเครื่องควบคุมโดยอัตโนมัติ (เฉพาะ SSC-T และ SSC-TLT เท่านั้น)

Stand-By LED: เปิดเมื่อการผลิตคลอรีนอยู่ในโหมดรอ เมื่อเปิดเครื่องผลิตคลอรีน ไฟ Standby LED จะติดหลังผ่านไป 35 วินาที

No Low LED: เปิดหากไม่มีน้ำไหล หากไม่มีน้ำไหล บั๊มและเครื่องผลิตคลอรีนด้วยเกลือจะหยุดทำงานโดยอัตโนมัติ

การทำงานของนาฬิกาสำหรับรุ่น SSC-TLT และ SSC-T เท่านั้น

- 1) เปิดหน้าปัดนอกของนาฬิกาจนกว่าเวลาของวันตรงกับตัวบอกเวลาตรงกลางของนาฬิกา
- 2) หน้าปัด 24 ชั่วโมงจะแบ่งออกเป็นช่องละ 15 นาที นาฬิกาสามารถตั้งค่าโดยกดก้านล๊อคไปถึงตำแหน่งวงแหวนด้านนอกสำหรับช่วงนั้นหมดที่จะเปิดการทำงาน
- 3) นาฬิกาจะหมุนไปตามเวลา เครื่องผลิตคลอรีนจะเปิดโดยอัตโนมัติหากก้านล๊อคถูกกดออกไปด้านนอก

